



德润液压
DE RUN HYDRAULIC

重载型 液压缸

RC 17325/11.06
代替: 09.05

系列 CDL1

元件系列 1X
额定压力 160 bar (16 MPa)



cdl_d

内容一览

| | |
|---------------------|---------|
| 目录 | 页号 |
| 特征 | 1 |
| 技术数据 | 2 |
| 直径, 重量 | 2 |
| 面积, 力, 流量 | 3 |
| 公差按 ISO 8135 | 3 |
| 项目设计软件 IHC-Designer | 4 |
| 安装方式一览 | 4 |
| 订货数据 | 5 |
| 安装方式 MP5 | 6, 7 |
| 安装方式 MF3 | 8, 9 |
| 安装方式 MF4 | 10, 11 |
| 安装方式 MT4 | 12 至 15 |
| 安装方式 M00 | 16 |
| 铰接吊环头 | 17 |
| 轴承座 | 18 |
| 销 | 19 |
| 弯曲计算 | 20 |
| 允许的行程长度 | 21 至 24 |
| 备件图 | 25 至 27 |
| 成套密封 | 28 |

特征

- 最大工作压力 240 bar (24 MPa)
- 5 种安装方式
- 活塞直径: 25 至 200 mm
- 活塞杆直径: 14 至 110 mm
- 行程长度 至 3 m
- 短外形长度



项目设计软件 IHC-Designer

技术数据

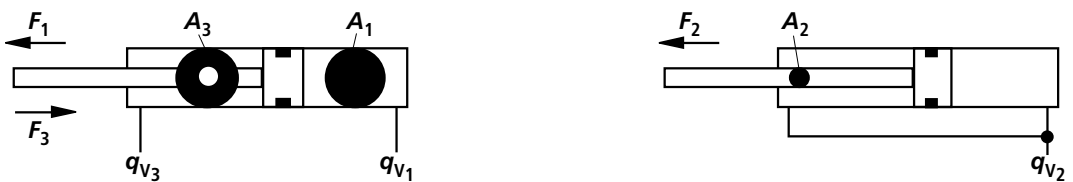
| | | |
|--|----------------------|--|
| 标准: | ISO 3320。 | 压力液体温度范围: -20 °C 至 +80 °C |
| | | 粘度范围: 2.8 至 380 mm ² /s |
| 额定压力: | 160 bar (16 MPa) | 洁净度等级按 ISO: 压力液体的最大允许污染度按照 ISO 4406 (c) 等级 20/18/15。 |
| 静检验压力: | 240 bar (24 MPa) | 运行速度: 至 0.5 m/s 米/秒 (取决于油口), 更高的运行速度请询问。 |
| 所给出的工作压力适用于无冲击的工作条件。在特殊的负载时, 例如: 高工作循环数, 必须对安装部件和活塞杆上的螺纹进行强度校核。 | | 验收: 每只液压缸都按照Xuanda轩达液压标准进行检验。 在与所给数据有差别的应用范围中使用的液压缸可以作为特殊液压缸提供。 在液压缸的安装、投入使用和维护工作中, 请注意使用说明书 RC 07100-B! |
| 工作压力: | 最大至 240 bar (24 MPa) | |
| 根据液压缸的款式和具体应用场合, 在最大 200 000 次交变载荷的情况下, 工作压力可达 240 bar (24 MPa)。 | | |
| 安装位置: | 任意 | |
| 压力液体: | | |
| 矿物油 DIN 51524 (HL, HLP) | | |
| 磷酸酯 (HFD-R) | | |
| 水乙二醇 HFC 请询问 | | |

直径, 重量

| 活塞 AL Ø | 活塞杆 MM Ø | 0 毫米行程长度的液压缸重量 | | | | | 每 100 毫米行程长度 液压缸重量 kg |
|---------------|----------------|----------------|-----------|-----------|-----------|-----------|-----------------------------|
| | | M00 kg | MP5 kg | MF3 kg | MF4 kg | MT4 kg | |
| 25 | 14 | 0.56 | - | 0.81 | 0.91 | 0.96 | 0.33 |
| 32 | 18 | 0.95 | - | 1.26 | 1.45 | 1.65 | 0.55 |
| 40 | 22 | - | 1.68 | 2.42 | 2.48 | 3.00 | 0.85 |
| 50 | 28 | - | 2.67 | 3.87 | 4.13 | 4.77 | 1.18 |
| 63 | 36 | - | 4.73 | 6.53 | 7.13 | 8.13 | 1.80 |
| 80 | 45 | - | 8.46 | 12.2 | 12.9 | 14.1 | 2.90 |
| 100 | 56 | - | 14.9 | 19.6 | 20.6 | 25.1 | 4.60 |
| 125 | 70 | - | 28.2 | 34.3 | 38.9 | 45.2 | 7.20 |
| 160 | 90 | - | 68.3 | 89.5 | 85.5 | 93.2 | 11.50 |
| 200 | 110 | - | 100 | 127 | 120 | 149 | 15.30 |

面积, 力, 流量

| 活塞 | 活塞杆 | 面积比 | 面积 | | | 力, 在 160 bar 时 ¹⁾ | | | 流量, 在 0.1 米/秒时 ²⁾ | | |
|------------|------------|------------------------|--------------------------|--------------------------|--------------------------|------------------------------|-------------|-------------|------------------------------|-------------------|-------------------|
| | | | 活塞 | 活塞杆 | 环形 | 推 | 差动 | 拉 | 驶出 | 差动 | 驶入 |
| AL Ø mm | MM Ø mm | φ A_1/A_3 | A_1 cm ² | A_2 cm ² | A_3 cm ² | F_1 kN | F_2 kN | F_3 kN | q_{V1} l/min | q_{V2} l/min | q_{V3} l/min |
| 25 | 14 | 1.46 | 4.91 | 1.54 | 3.37 | 7.85 | 2.46 | 5.39 | 2.9 | 0.9 | 2.0 |
| 32 | 18 | 1.46 | 8.04 | 2.54 | 5.50 | 12.86 | 4.07 | 8.79 | 4.8 | 1.5 | 3.3 |
| 40 | 22 | 1.43 | 12.56 | 3.80 | 8.76 | 20.10 | 6.08 | 14.02 | 7.5 | 2.3 | 5.3 |
| 50 | 28 | 1.46 | 19.63 | 6.15 | 13.47 | 31.40 | 9.85 | 21.55 | 11.8 | 3.7 | 8.1 |
| 63 | 36 | 1.48 | 31.16 | 10.17 | 20.98 | 49.85 | 16.28 | 33.57 | 18.7 | 6.1 | 12.6 |
| 80 | 45 | 1.46 | 50.24 | 15.90 | 34.34 | 80.38 | 25.43 | 54.95 | 30.1 | 9.5 | 20.6 |
| 100 | 56 | 1.46 | 78.50 | 24.62 | 53.88 | 125.60 | 39.39 | 86.21 | 47.1 | 14.8 | 32.3 |
| 125 | 70 | 1.46 | 122.66 | 38.47 | 84.19 | 196.25 | 61.54 | 134.71 | 73.6 | 23.1 | 50.5 |
| 160 | 90 | 1.46 | 200.96 | 63.59 | 137.38 | 321.54 | 101.74 | 219.80 | 120.6 | 38.2 | 82.4 |
| 200 | 110 | 1.43 | 314.00 | 94.99 | 219.02 | 502.40 | 151.98 | 350.42 | 188.4 | 57.0 | 131.4 |



注释:

1) 理论力 (未考虑效率)

2) 运行速度

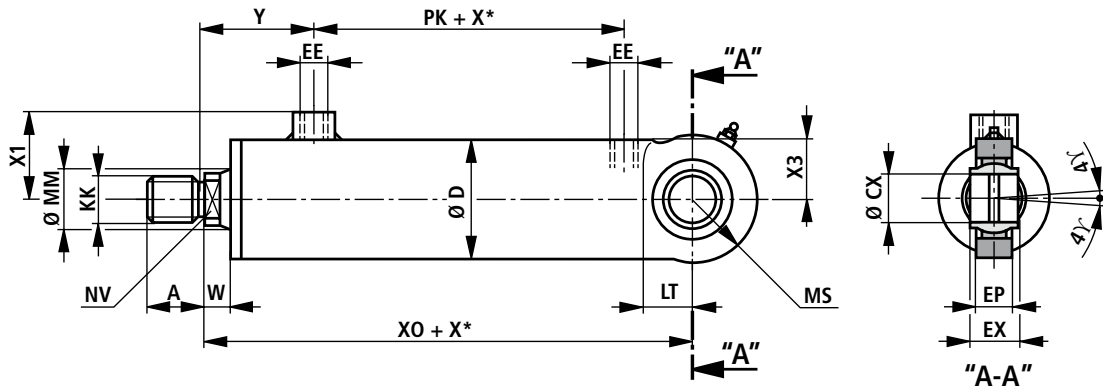
公差按 ISO 8135

| 安装尺寸 | WC | XO/XF ¹⁾ | XV/XU | ZJ ¹⁾ | 行程公差 |
|-----------|------|---------------------|-------|------------------|------|
| 安装方式 | MF3 | MP5 | MT4 | MF4 | |
| 行程长度 | 公差 | | | | 行程公差 |
| 0-499 | ±2 | ±1.5 | ±2 | ±1.5 | +3 |
| 50-1249 | ±2.8 | ±2 | ±2.8 | ±2 | +4 |
| 1250-3149 | ±4 | ±3 | ±4 | ±3 | +6 |

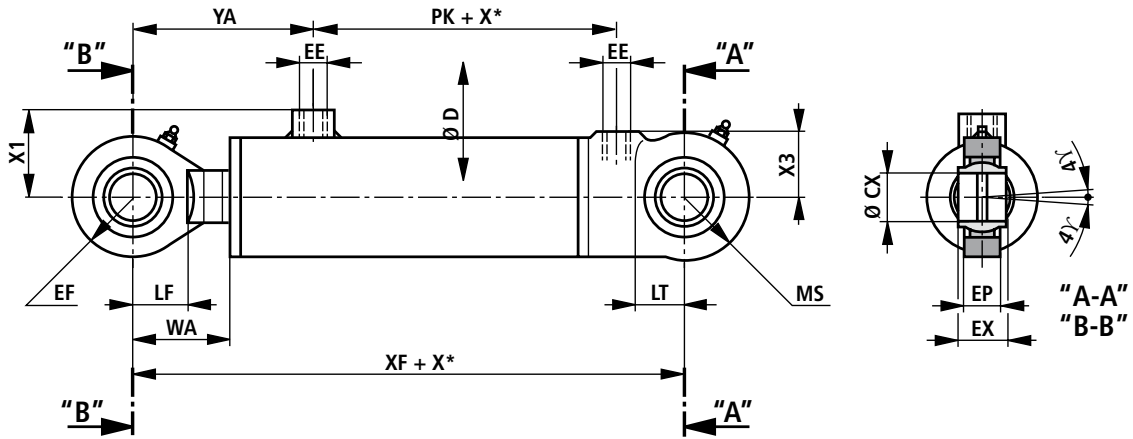
1) 包括行程长度

安装方式 MP5

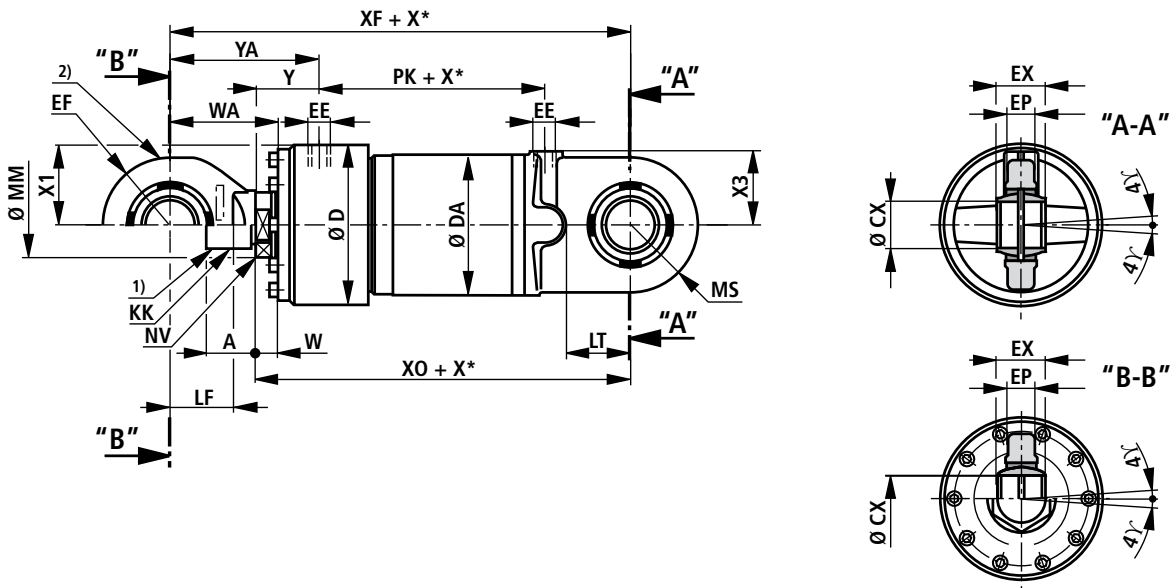
CDL1 MP5; AL-Ø 40-125 mm ¹⁾



CDL1 MP5; AL-Ø 40-125 mm ²⁾



CDL1 MP5; AL-Ø 160-200 mm ^{1), 2)}



项目设计软件 IHC-Designer

软件 IHC-Designer (Interactive Hydraulics Cylinder Designer) 是对液压缸进行选择 and 项目设计的辅助工具。设计人员可以借助于 IHC-Designers 通过液压缸型号的逻辑性引导的询问，快速可靠地找到针对机器和设备的最佳液压缸方案。该软件提供了更快和更有效益地完成设计和项目规划的可能性。

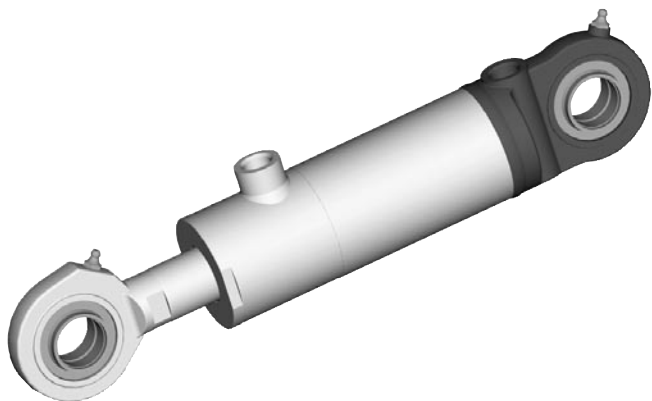
在完成产品的选择之后，使用者能快速和可靠地获得所选产品的准确技术数据，以及用于各种常用 CAD 系统的正确文件格式的二维和三维 CAD 数据。

您作为用户由此而能减少成本和提高竞争力。

安装方式一览

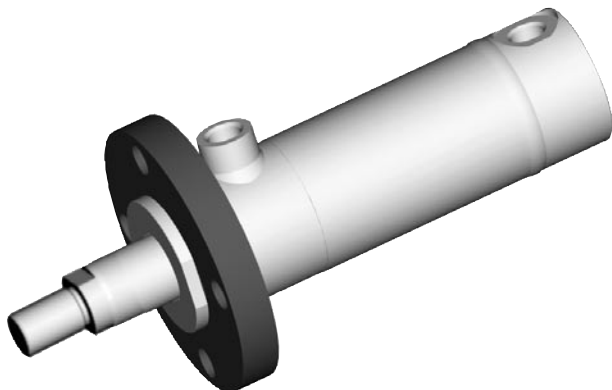
CDL1 MP5

见页号 6 和 7



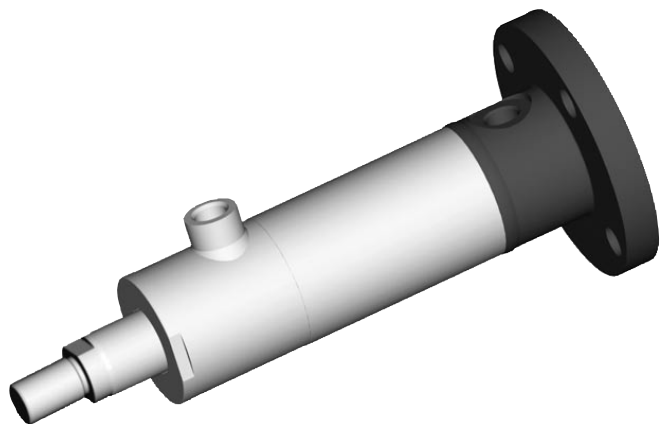
CDL1 MF3

见页号 8 和 9



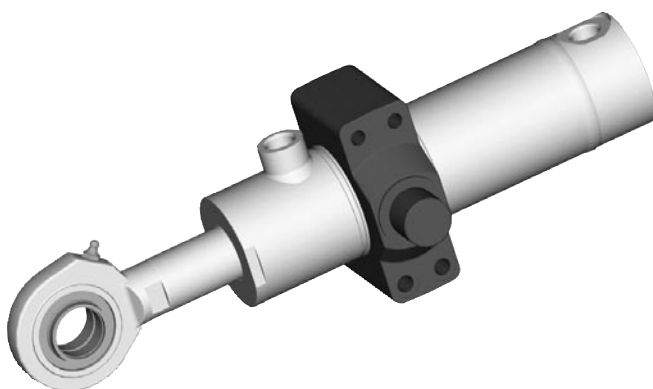
CDL1 MF4

见页号 10 和 11



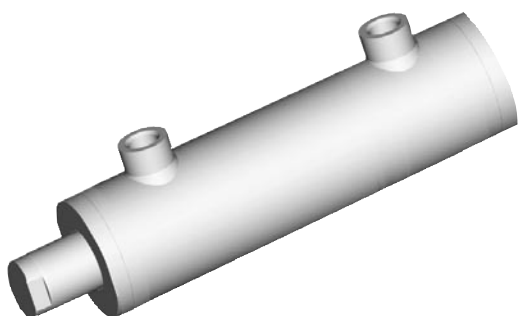
CDL1 MT4

见页号 12 和 15




CDL1 M00

见页号 16



订货数据

| CD | L1 | / | / | / | 1X/B | 1 | C | U | W | |
|---|--------------------------------|---|---|---|------|---|---|---|---|--|
| 单杆液压缸 = CD | 系列 = L1 | | | | | | | | | |
| 安装方式 | 缸底铰接吊环头 ²⁾ = MP5 | | | | | | | | | |
| | 缸头圆法兰 = MF3 | | | | | | | | | |
| | 缸底圆法兰 = MF4 | | | | | | | | | |
| | 中间耳轴 ⁴⁾ = MT4 | | | | | | | | | |
| | 无安装方式 ¹⁾ = M00 | | | | | | | | | |
| 活塞直径 (25-200 mm) (见第 2 页) | | | | | | | | | | |
| 活塞杆直径 (14-110 mm) (见第 2 页) | | | | | | | | | | |
| 行程长度, 单位 mm | | | | | | | | | | |
| 设计原理 | 拧入式缸头和缸底 ¹⁾ = C | | | | | | | | | |
| | 拧入式缸头, 焊接式缸底 ²⁾ = D | | | | | | | | | |
| 元件系列 = 1X (10 至 19: 安装和连接尺寸不变) | | | | | | | | | | |
| 油口 / 款式 管螺纹 - ISO 228/1 = B | | | | | | | | | | |
| 油口 / 在缸头和缸底上的位置 = 1 | | | | | | | | | | |
|  | 对着活塞杆端看 | | | | | | | | | |

选项 2
Y = 活塞杆延长
LY 以 mm 为
单位用文字说明
W = 无选项

选项 1
W = 无选项

密封款式
适用于矿物油
DIN 51524 HL, HLP
标准密封系统
适用于磷酸酯
HFD-R
标准密封系统
(至 150 °C)

终端缓冲
无缓冲

活塞杆端
螺纹
带铰接吊环头

活塞杆款式
镀硬铬

注释:

- 1) 仅活塞直径 25-32 mm
- 2) 仅活塞直径 40-200 mm
- 3) 仅 MP5; MT4
- 4) 中间耳轴的位置任意选取。
尺寸“XV/XU”必须在订货时准确给出。

订货举例:

CDL1MT4/100/56/560D1X/B1CHUMWW, XV=245 mm
CDL1MF3/200/110/600D1X/B1CHUMWW

尺寸 MP5 (公称尺寸, 单位 mm)

| AL Ø | MM Ø | KK | A | NV | W | WA | Y | YA | PK | EE | X1 ±1 | X3 ±1 | XO |
|---------|---------|-----------|----|----|----|-----|-----|-----|-----|-------|----------|----------|-----|
| 25 | 14 | - | - | - | - | - | - | - | - | - | - | - | - |
| 32 | 18 | - | - | - | - | - | - | - | - | - | - | - | - |
| 40 | 22 | M16 x 1.5 | 22 | 17 | 13 | 44 | 60 | 91 | 50 | G 1/4 | 39 | 29 | 140 |
| 50 | 28 | M20 x 1.5 | 28 | 22 | 13 | 50 | 62 | 99 | 57 | G 3/8 | 45 | 33 | 157 |
| 63 | 36 | M27 x 2 | 36 | 28 | 14 | 63 | 68 | 117 | 69 | G 1/2 | 55 | 40 | 182 |
| 80 | 45 | M33 x 2 | 45 | 36 | 16 | 76 | 84 | 144 | 76 | G 1/2 | 65 | 53 | 208 |
| 100 | 56 | M42 x 2 | 56 | 46 | 18 | 88 | 90 | 160 | 85 | G 3/4 | 80 | 63 | 227 |
| 125 | 70 | M48 x 2 | 63 | 60 | 20 | 106 | 99 | 185 | 93 | G 3/4 | 95 | 78 | 259 |
| 160 | 90 | M65 x 1.5 | 65 | 75 | 23 | 139 | 104 | 219 | 143 | G 1 | 110 | 100 | 367 |
| 200 | 110 | M80 x 2 | 80 | 95 | 23 | 162 | 105 | 245 | 154 | G 1 | 134 | 120 | 396 |

| AL Ø | MM Ø | XF | D max | DA | LT | LF | MS H7 | CX ³⁾ ±2 | EP h12 | EX max | EF |
|---------|---------|-----|----------|-----|-----|-----|----------|------------------------|-----------|-----------|-----|
| 25 | 14 | - | - | - | - | - | - | - | - | - | - |
| 32 | 18 | - | - | - | - | - | - | - | - | - | - |
| 40 | 22 | 171 | 52 | - | 24 | 23 | 28 | 20 | 16 | 20 | 28 |
| 50 | 28 | 194 | 62 | - | 31 | 29 | 33 | 25 | 20 | 25 | 33 |
| 63 | 36 | 231 | 77 | - | 38 | 34 | 42 | 32 | 22 | 32 | 42 |
| 80 | 45 | 268 | 98 | - | 46 | 44 | 51 | 40 | 26 | 40 | 51 |
| 100 | 56 | 297 | 122 | - | 54 | 50 | 61 | 50 | 34 | 50 | 61 |
| 125 | 70 | 345 | 152 | - | 65 | 63 | 76 | 63 | 42 | 63 | 76 |
| 160 | 90 | 482 | 220 | 190 | 86 | 83 | 90 | 70 ⁴⁾ | 40 | 65 | 90 |
| 200 | 110 | 536 | 268 | 230 | 102 | 100 | 110 | 80 ⁴⁾ | 45 | 74 | 110 |

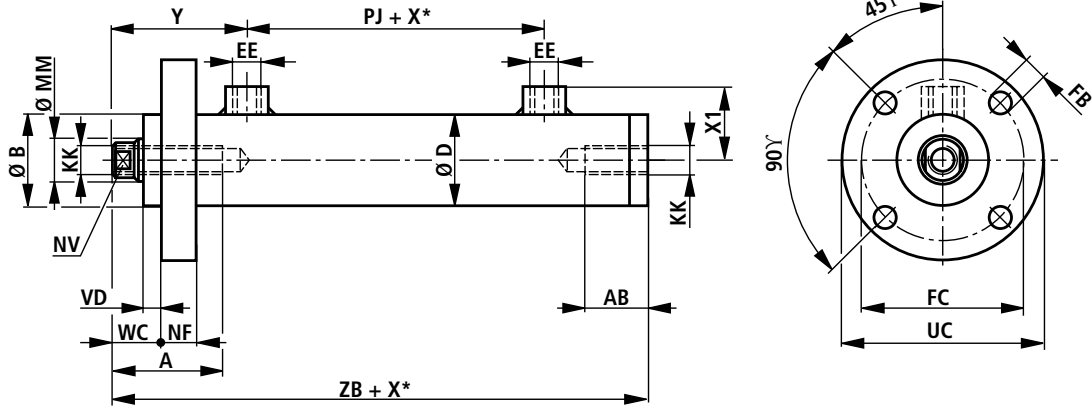
注释:

- AL = 活塞直径
 MM = 活塞杆直径
 X* = 行程长度

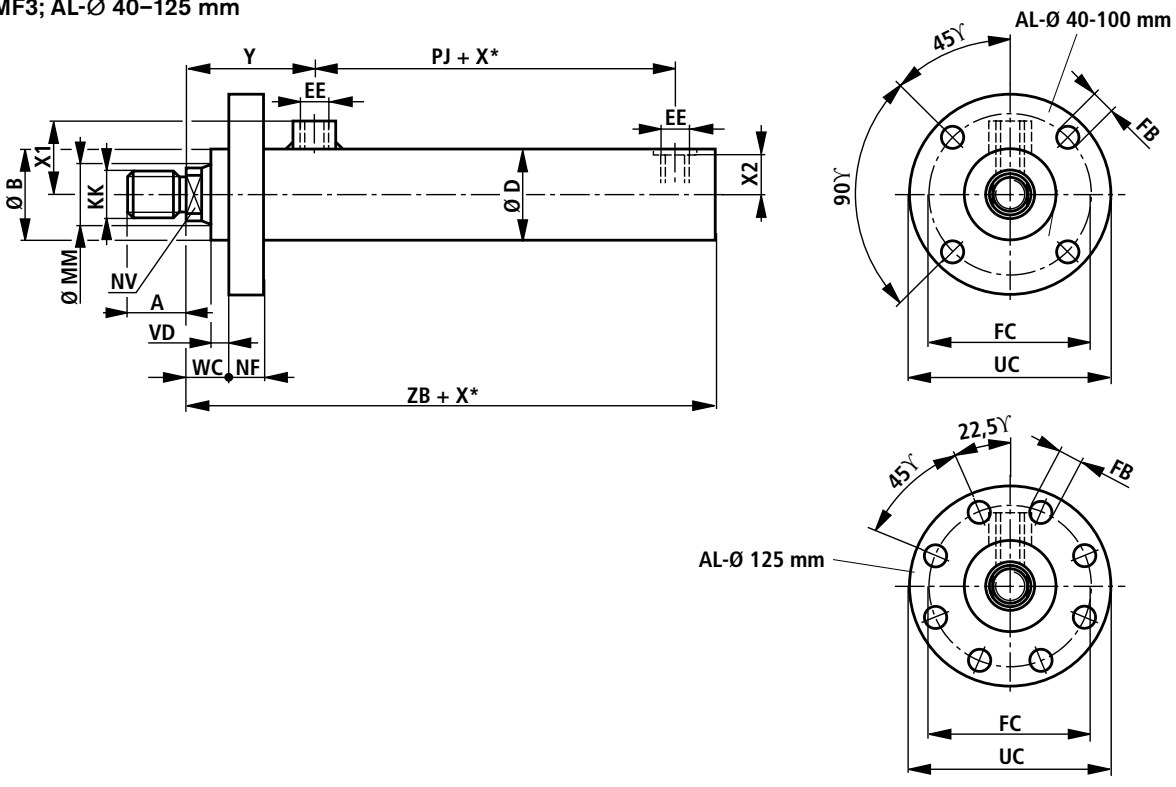
- 1) 活塞杆端 “H”
 2) 活塞杆端 “F”
 3) 所属的销 Ø j6
 4) 公差: 0/-0.015

安装方式 MF3

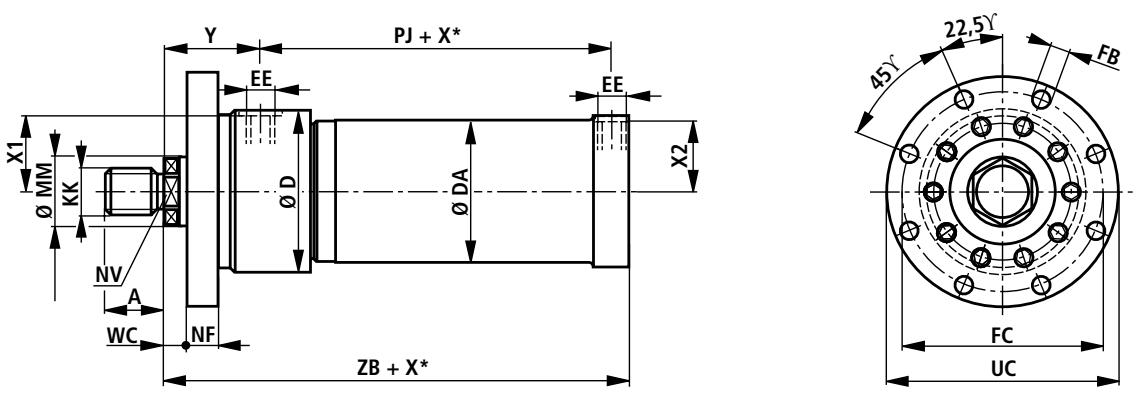
CDL1 MF3; AL-Ø 25-32 mm



CDL1 MF3; AL-Ø 40-125 mm



CDL1 MF3; AL-Ø 160-200 mm



尺寸 MF3 (公称尺寸, 单位 mm)

| AL Ø | MM Ø | KK | A | AB | NV | B ±0.3 | VD | WC | NF | D max | DA |
|---------|---------|-----------|----|----|----|-------------------|----|----|----|----------|-----|
| 25 | 14 | M10 | 26 | 21 | 12 | 32 | 6 | 16 | 12 | 33 | - |
| 32 | 18 | M12 | 28 | 25 | 15 | 40 | 6 | 17 | 12 | 41 | - |
| 40 | 22 | M16 x 1.5 | 22 | - | 17 | 50 | 7 | 20 | 14 | 52 | - |
| 50 | 28 | M20 x 1.5 | 28 | - | 22 | 60 | 7 | 20 | 16 | 62 | - |
| 63 | 36 | M27 x 2 | 36 | - | 28 | 75 | 7 | 21 | 20 | 77 | - |
| 80 | 45 | M33 x 2 | 45 | - | 36 | 93 | 7 | 23 | 25 | 98 | - |
| 100 | 56 | M42 x 2 | 56 | - | 46 | 120 | 8 | 26 | 25 | 122 | - |
| 125 | 70 | M48 x 2 | 63 | - | 60 | 150 ¹⁾ | 9 | 29 | 32 | 152 | - |
| 160 | 90 | M65 x 1.5 | 65 | - | 75 | - | - | 35 | 36 | 220 | 190 |
| 200 | 110 | M80 x 2 | 80 | - | 95 | - | - | 35 | 40 | 268 | 230 |

| AL Ø | MM Ø | Y | PJ | EE | X1 ±1 | X2 ±1 | ZB | FB H13 | FC | UC max |
|---------|---------|-----|-----|-------|----------|----------|-----|-----------|-----|-----------|
| 25 | 14 | 44 | 26 | G 1/8 | 24.5 | - | 104 | 6.6 | 55 | 68 |
| 32 | 18 | 48 | 31 | G 1/4 | 33 | - | 116 | 9 | 65 | 78 |
| 40 | 22 | 60 | 50 | G 1/4 | 39 | 22 | 124 | 11 | 85 | 108 |
| 50 | 28 | 62 | 57 | G 3/8 | 45 | 27 | 135 | 13.5 | 100 | 128 |
| 63 | 36 | 68 | 71 | G 1/2 | 55 | 33.5 | 159 | 17.5 | 120 | 148 |
| 80 | 45 | 84 | 80 | G 1/2 | 65 | 44.5 | 185 | 22 | 150 | 188 |
| 100 | 56 | 90 | 89 | G 3/4 | 80 | 57 | 202 | 22 | 180 | 218 |
| 125 | 70 | 99 | 97 | G 3/4 | 95 | 72 | 221 | 17.5 | 200 | 238 |
| 160 | 90 | 104 | 133 | G 1 | 110 | 110 | 300 | 22 | 270 | 316 |
| 200 | 110 | 105 | 144 | G 1 | 134 | 125 | 316 | 26 | 325 | 380 |

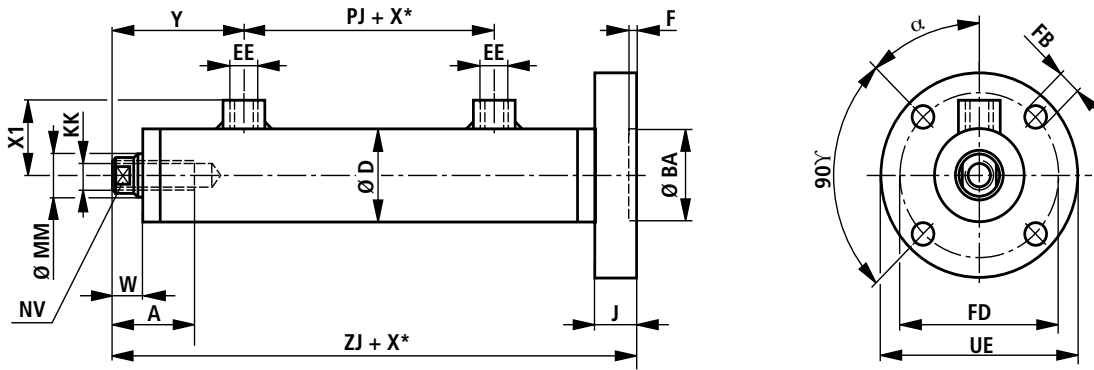
注释:

- AL = 活塞直径
 MM = 活塞杆直径
 X* = 行程长度

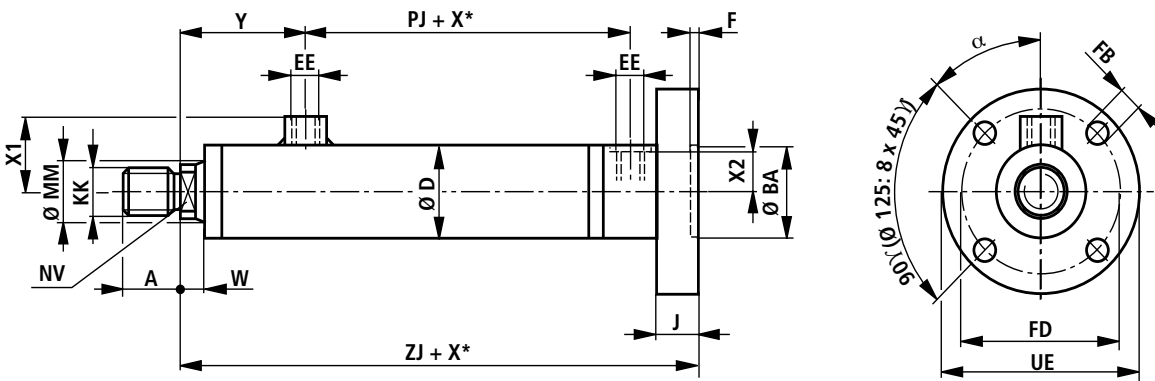
¹⁾ 公差: ±0.5

安装方式 MF4

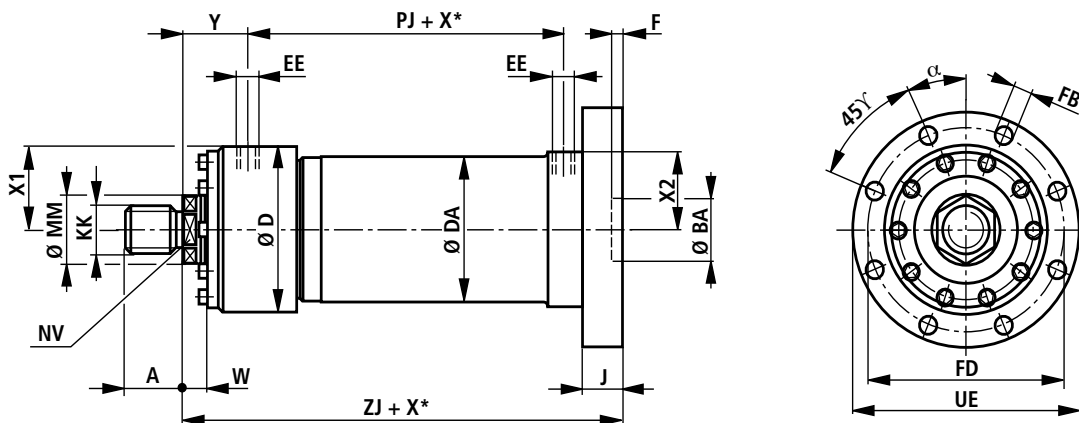
CDL1 MF4; AL-Ø 25-32 mm



CDL1 MF4; AL-Ø 40-125 mm



CDL1 MF4; AL-Ø 160-200 mm



尺寸 MF4 (公称尺寸, 单位 mm)

| AL Ø | MM Ø | KK | A | NV | W | D max | DA | Y | PJ | EE | X1 ±1 |
|---------|---------|-----------|----|----|----|----------|-----|-----|-----|-------|----------|
| 25 | 14 | M10 | 26 | 12 | 10 | 33 | - | 44 | 26 | G 1/8 | 24.5 |
| 32 | 18 | M12 | 28 | 15 | 11 | 41 | - | 48 | 31 | G 1/4 | 33 |
| 40 | 22 | M16 x 1.5 | 22 | 17 | 13 | 52 | - | 60 | 50 | G 1/4 | 39 |
| 50 | 28 | M20 x 1.5 | 28 | 22 | 13 | 62 | - | 62 | 57 | G 3/8 | 45 |
| 63 | 36 | M27 x 2 | 36 | 28 | 14 | 77 | - | 68 | 71 | G 1/2 | 55 |
| 80 | 45 | M33 x 2 | 45 | 36 | 16 | 98 | - | 84 | 80 | G 1/2 | 65 |
| 100 | 56 | M42 x 2 | 56 | 46 | 18 | 122 | - | 90 | 89 | G 3/4 | 80 |
| 125 | 70 | M48 x 2 | 63 | 60 | 20 | 152 | - | 99 | 97 | G 3/4 | 95 |
| 160 | 90 | M65 x 1.5 | 65 | 75 | 23 | 220 | 190 | 104 | 133 | G 1 | 110 |
| 200 | 110 | M80 x 2 | 80 | 95 | 23 | 268 | 230 | 105 | 144 | G 1 | 134 |

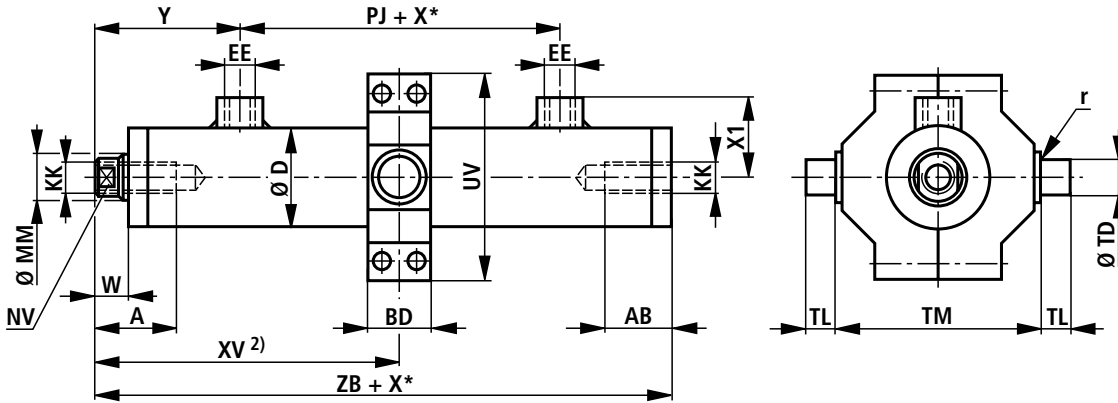
| AL Ø | MM Ø | X2 ±1 | ZJ | BA E8 | F | J | FB | FD | UE | α |
|---------|---------|----------|-----|----------|---|----|------|-----|-----|-------|
| 25 | 14 | - | 108 | 32 | 2 | 15 | 6.6 | 55 | 68 | 45° |
| 32 | 18 | - | 121 | 40 | 2 | 16 | 9 | 65 | 78 | 45° |
| 40 | 22 | 22 | 141 | 50 | 3 | 14 | 11 | 85 | 108 | 45° |
| 50 | 28 | 27 | 158 | 60 | 3 | 16 | 13.5 | 100 | 128 | 45° |
| 63 | 36 | 33.5 | 185 | 75 | 3 | 20 | 17.5 | 120 | 148 | 45° |
| 80 | 45 | 44.5 | 211 | 93 | 3 | 25 | 22 | 150 | 188 | 45° |
| 100 | 56 | 57 | 228 | 120 | 3 | 25 | 22 | 180 | 218 | 45° |
| 125 | 70 | 72 | 254 | 150 | 3 | 32 | 17.5 | 200 | 238 | 22.5° |
| 160 | 90 | 110 | 300 | 93 | 5 | 36 | 22 | 270 | 316 | 22.5° |
| 200 | 110 | 125 | 316 | 114 | 5 | 40 | 26 | 325 | 380 | 22.5° |

注释:

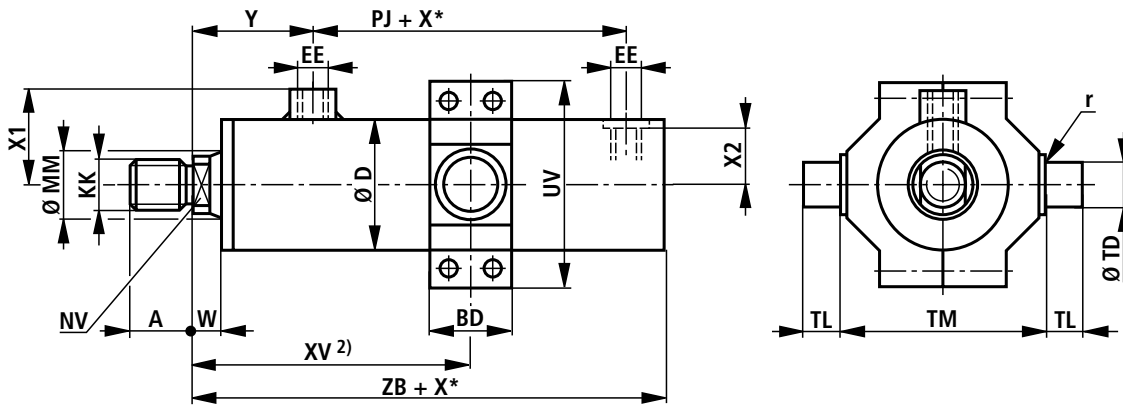
- AL = 活塞直径
 MM = 活塞杆直径
 X* = 行程长度

安装方式 MT4

CDL1 MT4; AL-Ø 25-32 mm ¹⁾



CDL1 MT4; AL-Ø 40-125 mm ¹⁾



尺寸 MT4 (公称尺寸, 单位 mm)

| AL Ø | MM Ø | KK | A | AB | NV | W | D max | Y | EE | PJ | XV ²⁾ min | XV ²⁾ max |
|---------|---------|-----------|----|----|----|----|----------|----|-------|----|-------------------------|-------------------------|
| 25 | 14 | M10 | 26 | 21 | 12 | 10 | 33 | 44 | G 1/8 | 26 | 68 | 47 + X* |
| 32 | 18 | M12 | 28 | 25 | 15 | 11 | 41 | 48 | G 1/4 | 31 | 78 | 50 + X* |
| 40 | 22 | M16 x 1.5 | 22 | - | 17 | 13 | 52 | 60 | G 1/4 | 50 | 94 | 71 + X* |
| 50 | 28 | M20 x 1.5 | 28 | - | 22 | 13 | 62 | 62 | G 3/8 | 57 | 104 | 72 + X* |
| 63 | 36 | M27 x 2 | 36 | - | 28 | 14 | 77 | 68 | G 1/2 | 71 | 119 | 82 + X* |
| 80 | 45 | M33 x 2 | 45 | - | 36 | 16 | 98 | 84 | G 1/2 | 80 | 144 | 93 + X* |
| 100 | 56 | M42 x 2 | 56 | - | 46 | 18 | 122 | 90 | G 3/4 | 89 | 162 | 93 + X* |
| 125 | 70 | M48 x 2 | 63 | - | 60 | 20 | 152 | 99 | G 3/4 | 97 | 183 | 98 + X* |

| AL Ø | MM Ø | X1 ±1 | X2 ±1 | ZB | X* ³⁾ min | BD | UV | TD f8 | TL | TM h12 | r |
|---------|---------|----------|----------|-----|-------------------------|-----|-----|----------|----|-----------|-----|
| 25 | 14 | 24.5 | - | 104 | 21 | 20 | 64 | 12 | 10 | 63 | 1 |
| 32 | 18 | 33 | - | 116 | 28 | 25 | 75 | 16 | 12 | 75 | 1 |
| 40 | 22 | 39 | 22 | 124 | 23 | 35 | 86 | 20 | 16 | 90 | 1.5 |
| 50 | 28 | 45 | 27 | 135 | 32 | 40 | 100 | 25 | 20 | 105 | 1.5 |
| 63 | 36 | 55 | 33.5 | 159 | 37 | 50 | 126 | 32 | 25 | 120 | 2 |
| 80 | 45 | 65 | 44.5 | 185 | 51 | 65 | 145 | 40 | 32 | 135 | 2.5 |
| 100 | 56 | 80 | 57 | 202 | 69 | 80 | 175 | 50 | 40 | 160 | 2.5 |
| 125 | 70 | 95 | 72 | 221 | 85 | 100 | 215 | 63 | 50 | 195 | 3 |

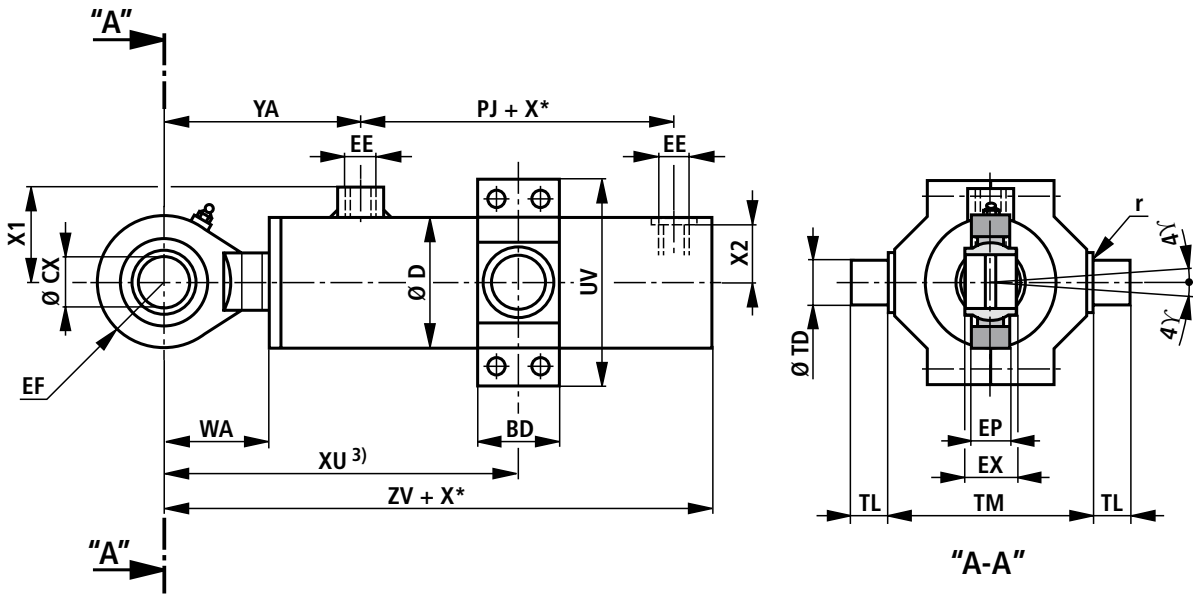
注释:

- AL = 活塞直径
 MM = 活塞杆直径
 X* = 行程长度

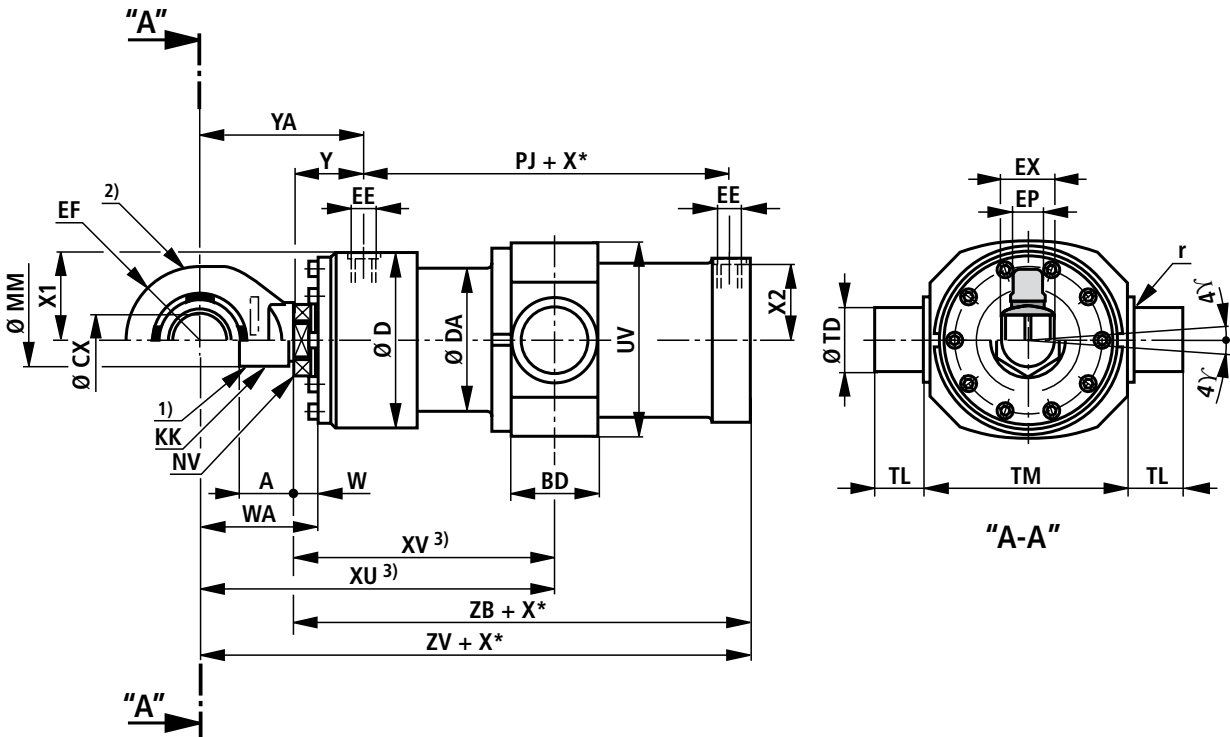
- 1) 活塞杆端“H”
 2) 中间耳轴的位置任意选取。
 尺寸“XV”必须在订货时准确给出。
 3) 注意最小行程长度“X* min”。

安装方式 MT4

CDL1 MT4; AL-Ø 40-125 mm ²⁾



CDL1 MT4; AL-Ø 160-200 mm ^{1) 2)}



尺寸 MT4 (公称尺寸, 单位 mm)

| AL Ø | MM Ø | KK | A | NV | W | WA | D max | DA | Y | YA | EE | PJ | XV ³⁾ min | XV ³⁾ max |
|---------|---------|-----------|----|----|----|-----|----------|-----|-----|-----|-------|-----|-------------------------|-------------------------|
| 40 | 22 | M16 x 1.5 | 22 | 17 | 13 | 44 | 52 | - | 60 | 91 | G 1/4 | 50 | 94 | 71 + X* |
| 50 | 28 | M20 x 1.5 | 28 | 22 | 13 | 50 | 62 | - | 62 | 99 | G 3/8 | 57 | 104 | 72 + X* |
| 63 | 36 | M27 x 2 | 36 | 28 | 14 | 63 | 77 | - | 68 | 117 | G 1/2 | 71 | 119 | 82 + X* |
| 80 | 45 | M33 x 2 | 45 | 36 | 16 | 76 | 98 | - | 84 | 144 | G 1/2 | 80 | 144 | 93 + X* |
| 100 | 56 | M42 x 2 | 56 | 46 | 18 | 88 | 122 | - | 90 | 160 | G 3/4 | 89 | 162 | 93 + X* |
| 125 | 70 | M48 x 2 | 63 | 60 | 20 | 106 | 152 | - | 99 | 185 | G 3/4 | 97 | 183 | 98 + X* |
| 160 | 90 | M65 x 1.5 | 65 | 75 | 23 | 139 | 220 | 190 | 104 | 219 | G 1 | 133 | 265 | 120 + X* |
| 200 | 110 | M80 x 2 | 80 | 95 | 23 | 162 | 268 | 230 | 105 | 245 | G 1 | 144 | 285 | 120 + X* |

| AL Ø | MM Ø | X1 ±1 | X2 ±1 | XU ³⁾ min | XU ³⁾ max | ZB | ZV | X* ⁴⁾ min | BD | UV | TD f8 | TL | TM h12 | r | CX H7 | EX h12 | EP | EF max |
|---------|---------|----------|----------|-------------------------|-------------------------|-----|-----|-------------------------|-----|-----|----------|----|-----------|-----|------------------|-----------|----|-----------|
| 40 | 22 | 39 | 22 | 125 | 102 + X* | 124 | 155 | 23 | 35 | 86 | 20 | 16 | 90 | 1.5 | 20 | 20 | 16 | 28 |
| 50 | 28 | 45 | 27 | 141 | 109 + X* | 135 | 172 | 32 | 40 | 100 | 25 | 20 | 105 | 1.5 | 25 | 25 | 20 | 33 |
| 63 | 36 | 55 | 33.5 | 168 | 131 + X* | 159 | 208 | 37 | 50 | 126 | 32 | 25 | 120 | 2 | 32 | 32 | 22 | 42 |
| 80 | 45 | 65 | 44.5 | 204 | 153 + X* | 185 | 245 | 51 | 65 | 145 | 40 | 32 | 135 | 2.5 | 40 | 40 | 26 | 51 |
| 100 | 56 | 80 | 57 | 232 | 163 + X* | 202 | 272 | 69 | 80 | 175 | 50 | 40 | 160 | 2.5 | 50 | 50 | 34 | 61 |
| 125 | 70 | 95 | 72 | 269 | 184 + X* | 221 | 307 | 85 | 100 | 215 | 63 | 50 | 195 | 3 | 63 | 63 | 42 | 76 |
| 160 | 90 | 110 | 110 | 380 | 235 + X* | 268 | 383 | 147 | 100 | 250 | 80 | 63 | 240 | 2.5 | 70 ⁵⁾ | 65 | 40 | 90 |
| 200 | 110 | 134 | 125 | 425 | 260 + X* | 280 | 420 | 168 | 125 | 300 | 100 | 80 | 295 | 3 | 80 ⁵⁾ | 74 | 45 | 110 |

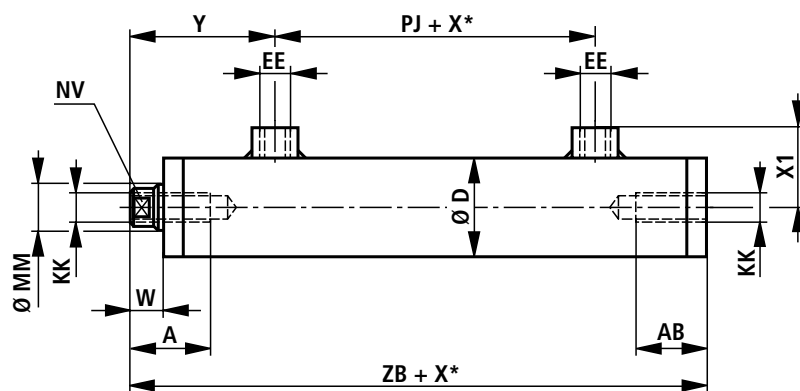
注释:

- AL = 活塞直径
MM = 活塞杆直径
X* = 行程长度

- 1) 活塞杆端“H”
2) 活塞杆端“F”
3) 中间耳轴的位置任意选取。
尺寸“XV/XU”必须在订货时准确给出。
4) 注意最小行程长度“X* min”。
5) 公差: 0/-0.015

安装方式 M00

CDL1 M00; AL- \varnothing 25-32 mm



尺寸 M00 (公称尺寸, 单位 mm)

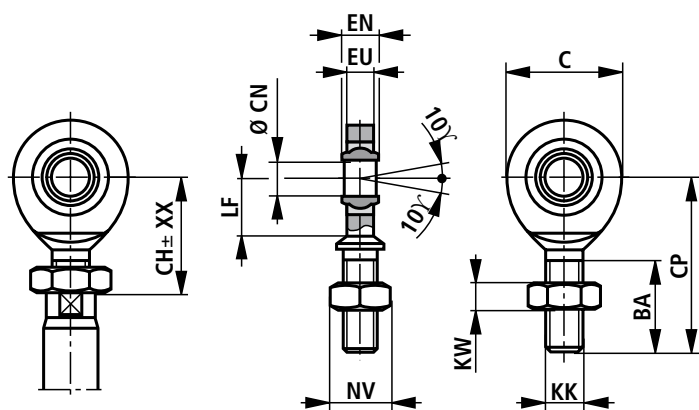
| AL \varnothing | MM \varnothing | KK | A | AB | NV | W | Y | PJ | EE | X1 ± 1 | D max | ZB |
|---------------------|---------------------|-----|----|----|----|----|----|----|-------|---------------|----------|-----|
| 25 | 14 | M10 | 26 | 21 | 12 | 10 | 44 | 26 | G 1/8 | 24.5 | 33 | 104 |
| 32 | 18 | M12 | 28 | 25 | 15 | 11 | 48 | 31 | G 1/4 | 33 | 41 | 116 |

注释:

- AL = 活塞直径
- MM = 活塞杆直径
- X* = 行程长度

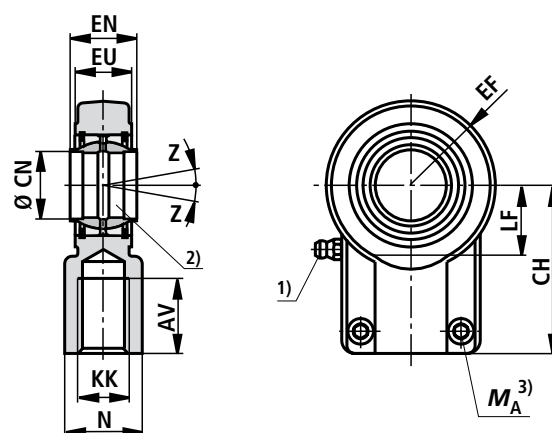
铰接吊环头 (公称尺寸, 单位 mm)

AL-Ø 25-32 mm

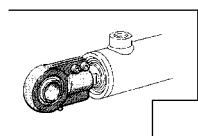


ISO 6126
DIN 648 E

AL-Ø 40-125 mm



ISO 6982
DIN 24388
ISO/DIS 8132



| AL Ø | MM Ø | 物料号 | KK | AV min | N max | BA | C | CH js13 | EF max | CN ⁵⁾ | CP max | EN h12 | EU max | KW | LF min | NV | 夹紧螺栓 ISO 4762-10.9 | M _A ³⁾ Nm | m ⁴⁾ 约 kg | Z |
|---------|---------|---------------|-----------|-----------|----------|----|----|------------|-----------|------------------|-----------|-----------|-----------|----|-----------|----|-----------------------|------------------------------------|-------------------------|----|
| 25 | 14 | 371-25-0003-1 | M10 | - | - | 26 | 29 | 29 | - | 10 | 48 | 9 | 7 | 5 | 15 | 16 | - | - | 0.1 | - |
| 32 | 18 | 371-32-0003-1 | M12 | - | - | 28 | 34 | 35 | - | 12 | 54 | 10 | 8 | 6 | 18 | 18 | - | - | 0.1 | - |
| 40 | 22 | 371-40-0002-1 | M16 x 1.5 | 23 | 28 | - | - | 52 | 25 | 20 | - | 20 | 17.5 | - | 20.5 | - | M8 x 20 | 25 | 0.35 | 2° |
| 50 | 28 | 371-50-0002-1 | M20 x 1.5 | 29 | 31 | - | - | 65 | 32 | 25 | - | 25 | 22 | - | 25.5 | - | M8 x 20 | 25 | 0.65 | 2° |
| 63 | 36 | 371-63-0002-1 | M27 x 2 | 37 | 38 | - | - | 80 | 40 | 32 | - | 32 | 28 | - | 30 | - | M10 x 25 | 49 | 1.15 | 4° |
| 80 | 45 | 371-80-0002-1 | M33 x 2 | 46 | 47 | - | - | 97 | 50 | 40 | - | 40 | 34 | - | 39 | - | M10 x 30 | 49 | 2.1 | 4° |
| 100 | 56 | 371-98-0002-1 | M42 x 2 | 57 | 58 | - | - | 120 | 63 | 50 | - | 50 | 42 | - | 47 | - | M12 x 35 | 86 | 4 | 4° |
| 125 | 70 | 371-12-0002-1 | M48 x 2 | 64 | 70 | - | - | 140 | 72.5 | 63 | - | 63 | 53.5 | - | 58 | - | M16 x 40 | 210 | 7.2 | 4° |

注释:

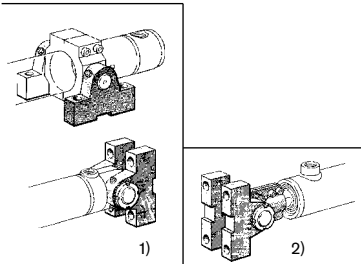
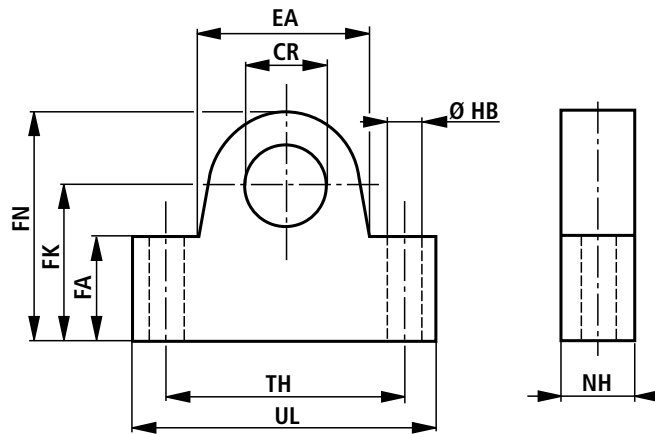
- 1) = 润滑头
- 2) = 所属的销 Ø r6
- 3) = 铰接吊环头必须总是靠在活塞杆的轴肩上拧紧。之后, 必须将夹紧螺栓用给出的拧紧力矩拧紧。
- 4) = 铰接吊环头的重量
- 5) = 公差:
AL-Ø 25-32 mm -0.008
AL-Ø 40-125 mm H7

由于不同的制造商, 安装尺寸可能有差别。

用于铰接吊环头的标准 ISO 6982 和 DIN 24388 在修改完的 ISO/DIS 8132 正式生效之后将被收回。

由于标准 ISO/DIS 8132 的修改, 可能会带来尺寸的差别, 具体数据在样本印刷时尚不能给出。

轴承座 (公称尺寸, 单位 mm)



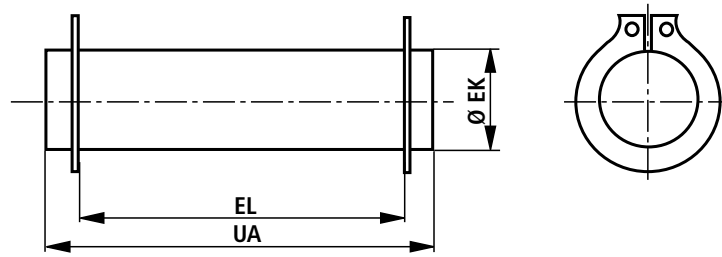
| AL Ø | MM Ø | AL Ø | MM Ø | 物料号 | CR | EA max | FA | FK js12 | FN | HB | NH | TH | UL | $m^{4)}$ kg |
|-------------------|-------------------|---------|---------|---------------|-----|-----------|----|------------|-----|----|----|-----|-----|----------------|
| - | - | 25 | 14 | 2370-1-2412-1 | 10 | 20 | 20 | 34 | 45 | 9 | 16 | 40 | 60 | 0.36 |
| 25 ³⁾ | 14 ³⁾ | 32 | 18 | 2370-1-2512-1 | 12 | 20 | 20 | 34 | 45 | 9 | 16 | 40 | 60 | 0.35 |
| 32 ³⁾ | 18 ³⁾ | - | - | 2370-1-3212-1 | 16 | 24 | 25 | 40 | 53 | 11 | 20 | 50 | 76 | 0.65 |
| 40 | 22 | 40 | 22 | 2370-1-4012-1 | 20 | 35 | 27 | 45 | 63 | 11 | 20 | 60 | 86 | 1.0 |
| 50 | 28 | 50 | 28 | 2370-1-5012-1 | 25 | 54 | 35 | 55 | 77 | 14 | 24 | 80 | 110 | 1.9 |
| 63 | 36 | 63 | 36 | 2370-1-6312-1 | 32 | 65 | 40 | 65 | 92 | 18 | 30 | 110 | 150 | 3.5 |
| 80 | 45 | 80 | 45 | 2370-1-8012-1 | 40 | 82 | 45 | 76 | 112 | 22 | 32 | 125 | 170 | 5.1 |
| 100 | 56 | 100 | 56 | 2370-1-9812-1 | 50 | 106 | 60 | 95 | 138 | 27 | 40 | 160 | 210 | 9.7 |
| 125 | 70 | 125 | 70 | 2370-1-1212-1 | 63 | 140 | 70 | 112 | 168 | 33 | 50 | 200 | 260 | 18.7 |
| 160 ³⁾ | 90 ³⁾ | - | - | 371-16-0012-1 | 80 | 175 | 85 | 140 | 215 | 39 | 62 | 250 | 322 | 31.0 |
| - | - | 160 | 90 | 3420-01-012-1 | 70 | 120 | 65 | 140 | 200 | 31 | 65 | 280 | 345 | 33.6 |
| 200 ³⁾ | 110 ³⁾ | - | - | 371-20-0012-1 | 100 | 180 | 80 | 160 | 250 | 39 | 80 | 324 | 394 | 65.0 |
| - | - | 200 | 110 | 371-16-0012-1 | 80 | 175 | 85 | 140 | 215 | 39 | 62 | 250 | 322 | 31.0 |

注释:

这种轴承座适用于安装在安装方式 MP5、MT4 和铰接吊环头上。

- 1) 用于安装方式 MP5 和 MT4
- 2) 用于铰接吊环头
- 3) 仅用于安装方式 MT4
- 4) 每对的重量

销 (公称尺寸, 单位 mm)



| AL Ø | MM Ø | 物料号 | EK j6 | EL | UA | m ¹⁾ kg |
|---------|---------|---------------|----------|-----|-----|-----------------------|
| 25 | 14 | 2370-1-2513-1 | 10 | 41 | 46 | 0.03 |
| 32 | 18 | 2370-1-3213-1 | 12 | 42 | 47 | 0.04 |
| 40 | 22 | 2370-1-4013-1 | 20 | 60 | 66 | 0.16 |
| 50 | 28 | 2370-1-5013-1 | 25 | 74 | 81 | 0.3 |
| 63 | 36 | 2370-1-6313-1 | 32 | 92 | 100 | 0.6 |
| 80 | 45 | 2370-1-8013-1 | 40 | 104 | 114 | 1.1 |
| 100 | 56 | 2370-1-9813-1 | 50 | 130 | 142 | 2.2 |
| 125 | 70 | 2370-1-1213-1 | 63 | 163 | 175 | 4.3 |
| 160 | 90 | 3420-01-013-1 | 70 | 195 | 222 | 7.2 |
| 200 | 110 | 371-16-0013-1 | 80 | 198 | 240 | 10.2 |

注释:

¹⁾ 销的重量

弯曲计算

在铰接导向的负载和抗弯曲的安全系数为 3.5 时的允许行程长度从各相应的表格中查取。在液压缸的安装位置有差异时，允许的行程长度要进行插值计算。负载无导向时的允许行程长度请询问。

弯曲计算采用下列公式：

1. 按欧拉公式计算

$$F = \frac{\pi^2 \cdot E \cdot I}{\nu \cdot L_K^2} \quad \text{当 } \lambda > \lambda_g \text{ 时}$$

2. 按提特玛亚公式计算

$$F = \frac{d^2 \cdot \pi (335 - 0.62 \cdot \nu)}{4 \cdot \nu} \quad \text{当 } \lambda \leq \lambda_g \text{ 时}$$

注释：

E = 弹性模量，单位 N/mm^2

= 2.1×10^5 用于钢

I = 面积矩，单位 mm^4

用于圆截面 $= \frac{d^4 \cdot \pi}{64} = 0.0491 \cdot d^4$

ν = 3.5 (安全系数)

L_K = 自由弯曲长度，单位 mm

(取决于安装方式，见简图 A, B, C)

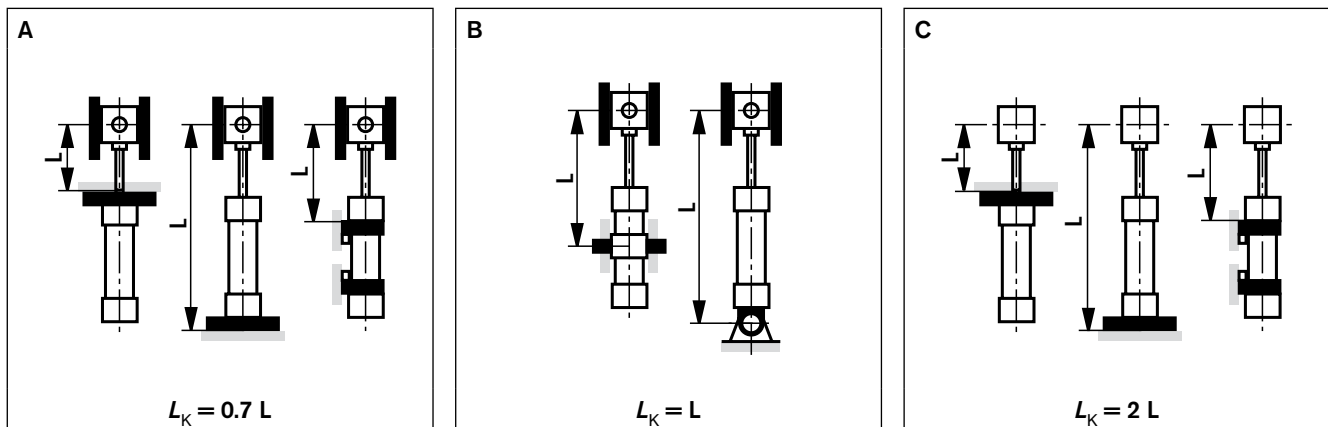
d = 活塞杆直径，单位 mm

λ = 长细比

$$= \frac{4 \cdot L_K}{d} \quad \lambda_g = \pi \sqrt{\frac{E}{0.8 \cdot R_e}}$$

R_e = 活塞杆材料的流动极限

安装方式对弯曲长度的影响：

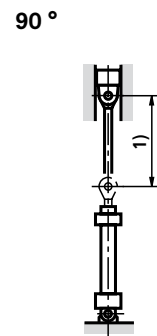
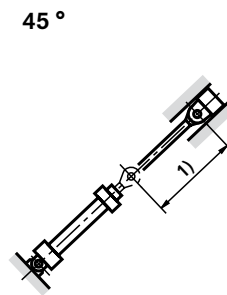
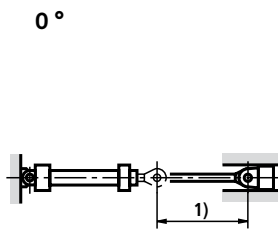


允许的行程长度 MP5 (公称尺寸, 单位 mm)

安装方式 MP5

| AL Ø | MM Ø | 允许的行程长度, 压力为 | | | | | | | | | 最大可供货 行程长度 |
|---------|---------|--------------|------|------|---------|------|------|---------|-----|-----|---------------|
| | | 80 bar | | | 160 bar | | | 240 bar | | | |
| | | 0° | 45° | 90° | 0° | 45° | 90° | 0° | 45° | 90° | |
| 25 | 14 | - | - | - | - | - | - | - | - | - | 600 |
| 32 | 18 | - | - | - | - | - | - | - | - | - | 800 |
| 40 | 22 | 295 | 305 | 325 | 200 | 205 | 210 | 145 | 150 | 155 | 1000 |
| 50 | 28 | 390 | 400 | 435 | 270 | 275 | 280 | 205 | 205 | 215 | 1200 |
| 63 | 36 | 510 | 525 | 580 | 360 | 365 | 375 | 280 | 285 | 290 | 1400 |
| 80 | 45 | 625 | 645 | 725 | 450 | 455 | 475 | 350 | 355 | 360 | 1700 |
| 100 | 56 | 775 | 805 | 915 | 570 | 580 | 605 | 450 | 455 | 465 | 2000 |
| 125 | 70 | 960 | 995 | 1150 | 715 | 730 | 770 | 560 | 580 | 595 | 2300 |
| 160 | 90 | 1110 | 1170 | 1470 | 865 | 885 | 975 | 620 | 680 | 750 | 2600 |
| 200 | 110 | 1330 | 1400 | 1770 | 1040 | 1070 | 1180 | 630 | 700 | 920 | 3000 |

安装位置



1) 允许的行程长度

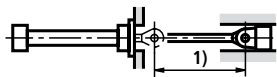
允许的行程长度 MF3 (公称尺寸, 单位 mm)

安装方式 MF3

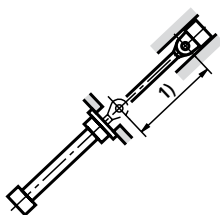
| AL Ø | MM Ø | 允许的行程长度, 压力为 | | | | | | | | | 最大可供 行程长度 |
|---------|---------|--------------|------|------|---------|------|------|---------|------|------|--------------|
| | | 80 bar | | | 160 bar | | | 240 bar | | | |
| | | 0° | 45° | 90° | 0° | 45° | 90° | 0° | 45° | 90° | |
| 25 | 14 | 640 | 655 | 715 | 475 | 480 | 490 | 385 | 390 | 395 | 600 |
| 32 | 18 | 820 | 845 | 930 | 615 | 625 | 645 | 505 | 510 | 515 | 800 |
| 40 | 22 | 955 | 985 | 1000 | 720 | 730 | 760 | 530 | 555 | 605 | 1000 |
| 50 | 28 | 1200 | 1200 | 1200 | 940 | 950 | 990 | 770 | 780 | 795 | 1200 |
| 63 | 36 | 1400 | 1400 | 1400 | 1220 | 1240 | 1310 | 1010 | 1025 | 1050 | 1400 |
| 80 | 45 | 1700 | 1700 | 1700 | 1495 | 1525 | 1620 | 1200 | 1260 | 1300 | 1700 |
| 100 | 56 | 2000 | 2000 | 2000 | 1830 | 1870 | 2000 | 1370 | 1480 | 1610 | 2000 |
| 125 | 70 | 2300 | 2300 | 2300 | 2270 | 2300 | 2300 | 1650 | 1780 | 2030 | 2300 |
| 160 | 90 | 2600 | 2600 | 2600 | 2600 | 2600 | 2600 | 1850 | 2050 | 2600 | 2600 |
| 200 | 110 | 3000 | 3000 | 3000 | 3000 | 3000 | 3000 | 1900 | 2100 | 3000 | 3000 |

安装位置

0°



45°



90°



1) 允许的行程长度

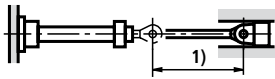
允许的行程长度 MF4 (公称尺寸, 单位 mm)

安装方式 MF4

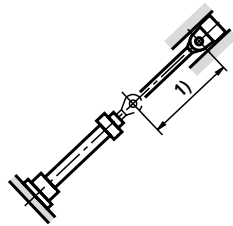
| AL Ø | MM Ø | 允许的行程长度, 压力为 | | | | | | | | | 最大可供货 行程长度 |
|---------|---------|--------------|------|------|---------|------|------|---------|------|------|---------------|
| | | 80 bar | | | 160 bar | | | 240 bar | | | |
| | | 0° | 45° | 90° | 0° | 45° | 90° | 0° | 45° | 90° | |
| 25 | 14 | 275 | 280 | 310 | 190 | 195 | 200 | 140 | 145 | 150 | 600 |
| 32 | 18 | 360 | 370 | 410 | 255 | 260 | 270 | 200 | 205 | 210 | 800 |
| 40 | 22 | 415 | 430 | 490 | 300 | 305 | 320 | 205 | 220 | 240 | 1000 |
| 50 | 28 | 545 | 565 | 650 | 400 | 405 | 425 | 315 | 320 | 325 | 1200 |
| 63 | 36 | 705 | 735 | 865 | 530 | 540 | 570 | 425 | 430 | 445 | 1400 |
| 80 | 45 | 855 | 895 | 1070 | 655 | 670 | 715 | 500 | 535 | 555 | 1700 |
| 100 | 56 | 1050 | 1100 | 1340 | 815 | 835 | 900 | 600 | 650 | 705 | 2000 |
| 125 | 70 | 1290 | 1355 | 1700 | 1020 | 1050 | 1145 | 715 | 785 | 900 | 2300 |
| 160 | 90 | 1650 | 1735 | 2220 | 1325 | 1365 | 1510 | 930 | 1030 | 1190 | 2600 |
| 200 | 110 | 1990 | 2095 | 2680 | 1605 | 1655 | 1830 | 960 | 1050 | 1450 | 3000 |

安装位置

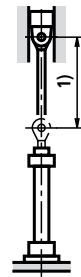
0°



45°



90°



1) 允许的行程长度

允许的行程长度 MT4 (公称尺寸, 单位 mm)

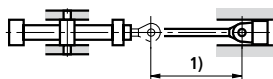
安装方式 MT4

中间耳轴位置在液压缸中间

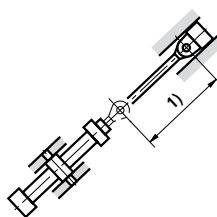
| AL Ø | MM Ø | 允许的行程长度, 压力为 | | | | | | | | | 最大可供 行程长度 |
|---------|---------|--------------|------|------|---------|------|------|---------|------|------|--------------|
| | | 80 bar | | | 160 bar | | | 240 bar | | | |
| | | 0° | 45° | 90° | 0° | 45° | 90° | 0° | 45° | 90° | |
| 25 | 14 | 285 | 290 | 305 | 190 | 195 | 200 | 140 | 145 | 150 | 600 |
| 32 | 18 | 370 | 375 | 400 | 255 | 260 | 265 | 200 | 205 | 210 | 800 |
| 40 | 22 | 440 | 450 | 480 | 310 | 315 | 320 | 235 | 240 | 250 | 1000 |
| 50 | 28 | 575 | 590 | 635 | 415 | 420 | 430 | 330 | 335 | 340 | 1200 |
| 63 | 36 | 745 | 765 | 840 | 545 | 550 | 565 | 440 | 445 | 450 | 1400 |
| 80 | 45 | 905 | 935 | 1040 | 670 | 680 | 705 | 540 | 545 | 555 | 1700 |
| 100 | 56 | 1115 | 1150 | 1300 | 835 | 850 | 885 | 680 | 685 | 700 | 2000 |
| 125 | 70 | 1370 | 1420 | 1630 | 1045 | 1065 | 1115 | 840 | 865 | 885 | 2300 |
| 160 | 90 | 1735 | 1805 | 2110 | 1340 | 1365 | 1445 | 1080 | 1120 | 1150 | 2600 |
| 200 | 110 | 2080 | 2160 | 2530 | 1610 | 1645 | 1740 | 1120 | 1170 | 1390 | 3000 |

安装位置

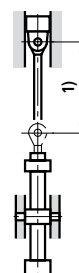
0°



45°



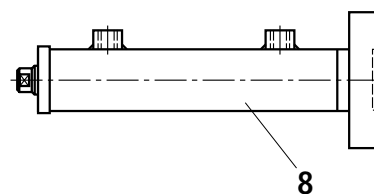
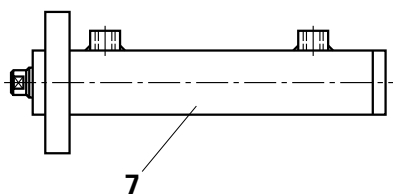
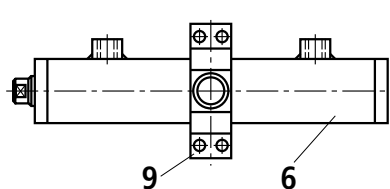
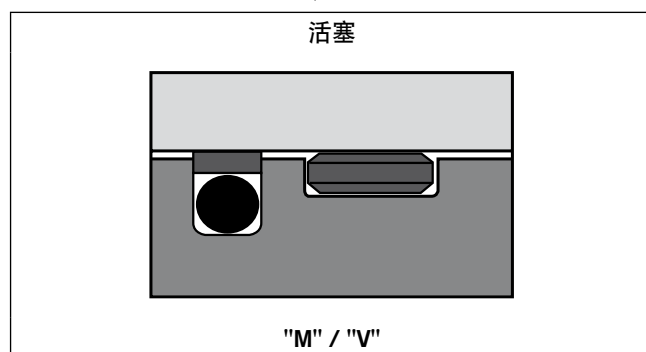
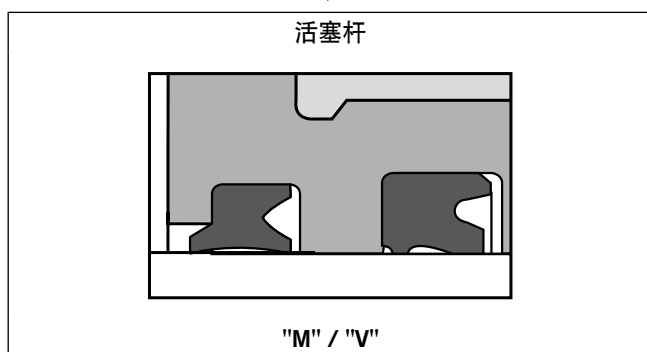
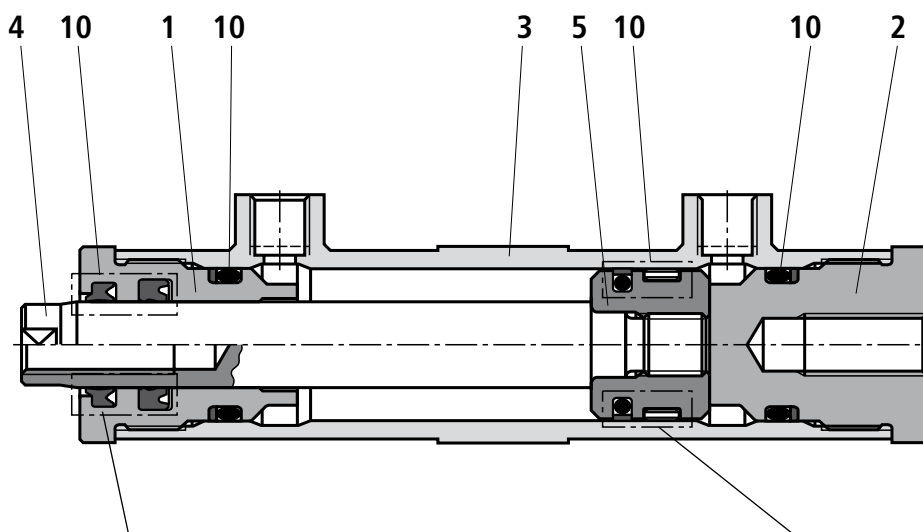
90°



1) 允许的行程长度

备件图

CDL1; AL-Ø 25-32 mm

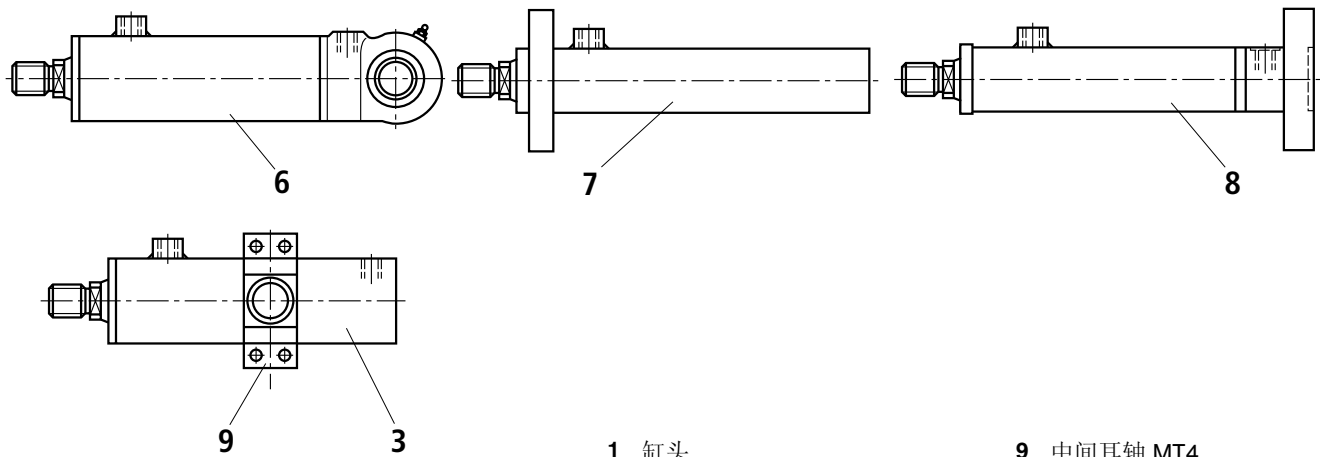
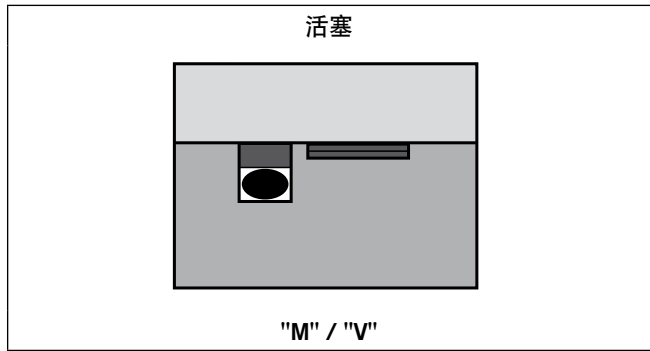
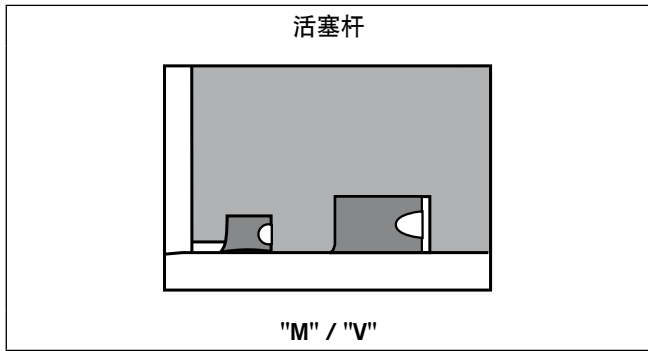
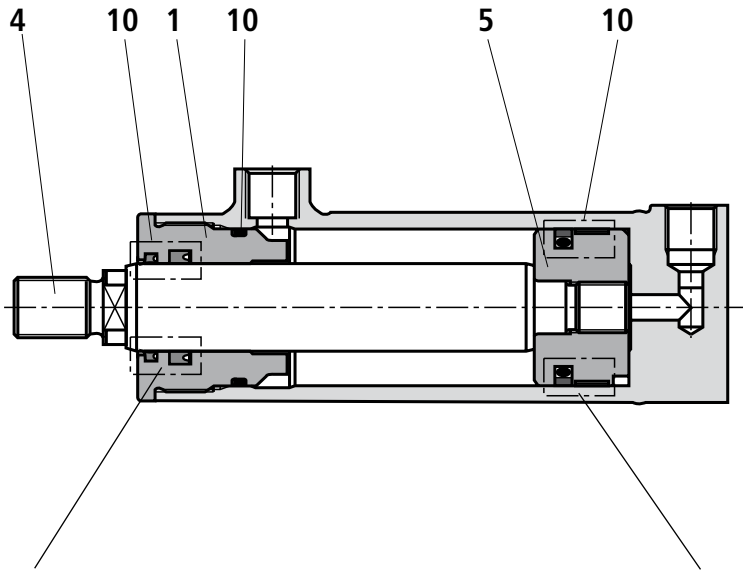


- 1 缸头
- 2 缸底
- 3 缸筒 M00; MF4
- 4 活塞杆
- 5 活塞
- 6 缸筒 MT4
- 7 圆法兰 MF3
- 8 缸筒带圆法兰 MF4

- 9 中间耳轴 MT4
- 10 成套密封:
防尘圈
活塞杆密封
活塞密封
O 形圈
导向环

备件图

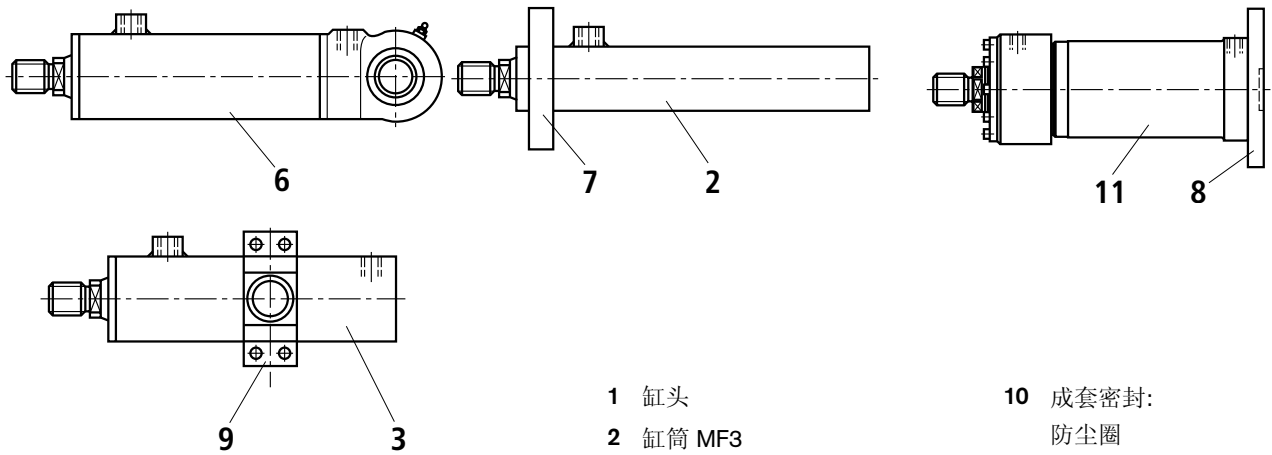
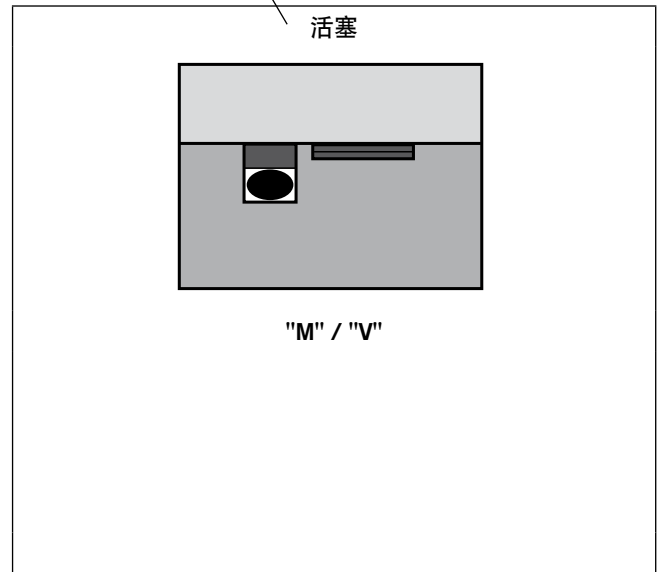
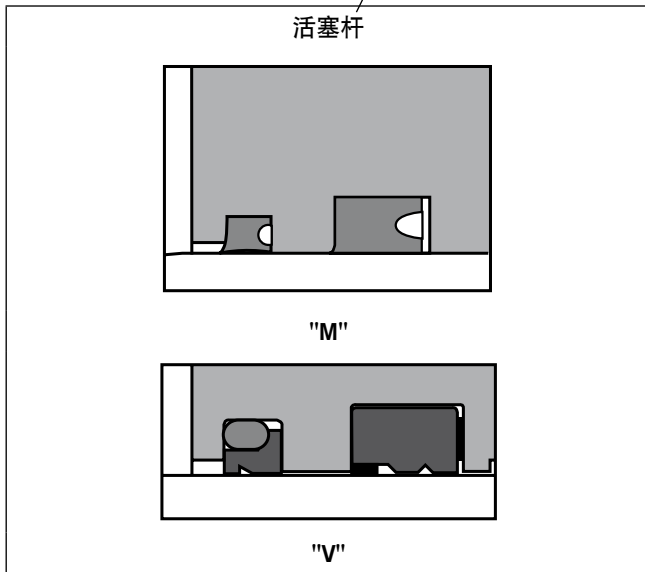
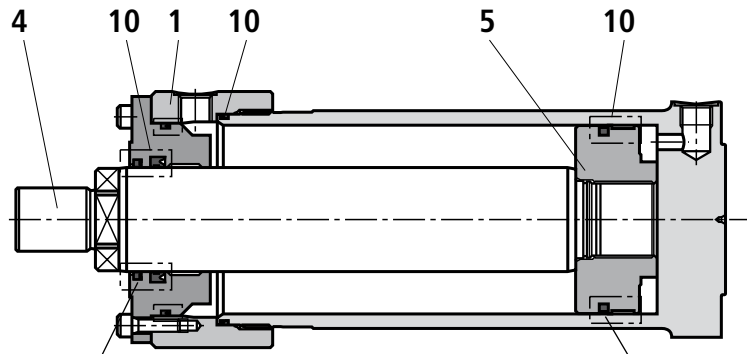
CDL1; AL-Ø 40-125 mm



- | | |
|--------------|---|
| 1 缸头 | 9 中间耳轴 MT4 |
| 3 缸筒 MT4 | 10 成套密封: 防尘圈 活塞杆密封 活塞密封 O 形圈 导向环 |
| 4 活塞杆 | |
| 5 活塞 | |
| 6 缸筒带缸底 MP5 | |
| 7 缸筒带圆法兰 MF3 | |
| 8 缸筒带圆法兰 MF4 | |

备件图

CDL1; AL-Ø 160-200 mm



- | | |
|-------------|---|
| 1 缸头 | 10 成套密封: 防尘圈 活塞杆密封 活塞密封 O 形圈 导向环 |
| 2 缸筒 MF3 | |
| 3 缸筒 MT4 | |
| 4 活塞杆 | |
| 5 活塞 | |
| 6 缸筒带缸底 MP5 | |
| 7 圆法兰 MF3 | |
| 8 圆法兰 MF4 | |
| 9 中间耳轴 MT4 | 11 缸筒 MF4 |

成套密封

CDL1 - 标准

| AL Ø | MM Ø | 物料号, 用于密封款式 | |
|---------|---------|-------------|------------|
| | | M | V |
| 25 | 14 | 0490612807 | 0490613609 |
| 32 | 18 | 0490612904 | 0490613706 |
| 40 | 22 | 0490613005 | 0490613803 |
| 50 | 28 | 0490613102 | 0490613900 |
| 63 | 36 | 0490613218 | 0490614001 |
| 80 | 45 | 0490613307 | 0490614109 |
| 100 | 56 | 0490613404 | 0490614206 |
| 125 | 70 | 0490613501 | 0490614303 |
| 160 | 90 | 0490628401 | 0490628509 |
| 200 | 110 | 0490628606 | 0490628703 |